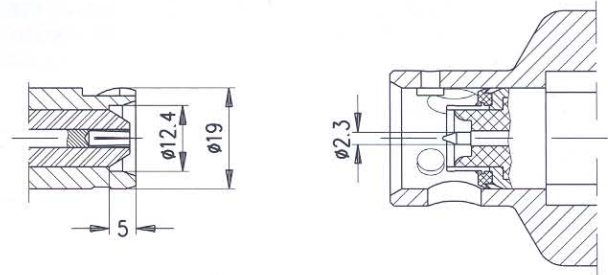




Die Steckverbindung SBC 4-11 (Spinner Bajonett Connector) wurde für den Frequenzbereich bis 5 GHz und für härteste mechanische und klimatische Bedingungen entwickelt. Die dreinäsige Bajonettverbindung garantiert auch bei hohen Rüttel- und Schockbeanspruchungen eine sichere Verbindung. Die Steckverbindung ist außerordentlich unempfindlich gegen Verschmutzung und somit für den mobilen Einsatz hervorragend geeignet.

Am handlichen Bajonett-Überwurf sind große Bohrungen vorgesehen, die es bei Verschmutzung gestatten, den Stecker mit Wasser zu reinigen. Stecker und Kuppler sind vollkommen abgedichtet, so daß ein Eindringen von Feuchtigkeit in das Innere der Steckverbinder verhindert wird. Die Montagebohrungen der Gehäusekuppler mit Viereckflansch entsprechen denen der N- bzw. C-Steckverbinder.



The SBC 4-11 (Spinner Bayonet Connector) series is designed for frequencies up to 5 GHz and for exposure to extremely adverse mechanical and climatic conditions. The three-nose bayonet coupling guarantees a safe contact even under severe vibration and shock conditions. The connector is resistant to dust and dirt and especially suitable for mobile applications.

Big holes are provided at the handy bayonet sleeve to allow the cleaning of the connector, e.g. by rinsing with water. The mating faces of the plugs and sockets are barrier sealed to prevent humidity from penetrating. The mounting holes of the flanges correspond to those of the N and C connector series.

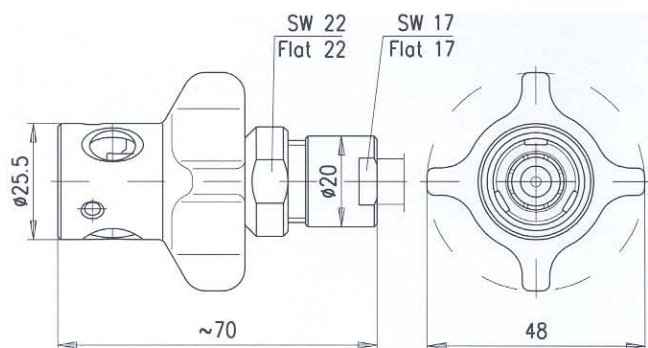
VSWR-Kabelsteckverbinder VSWR Cable Connectors			
Kabel Cable	1 GHz	2 GHz	3 GHz
RG-214/U	1.04	1.06	1.08
HCF 1/2"	1.04	1.06	1.08

VSWR für andere Kabeltypen anfragen.  
VSWR for other cable types, please inquire.

Leistung/kW bei 40°C Umgebungstemperatur Average power in kW at 40°C ambient temperature			
Kabel Cable	1 GHz	2 GHz	3 GHz
RG-214/U*	0.40	0.26	0.18
HCF 1/2" *	0.78	0.54	0.43

\* Begrenzung durch Kabel  
\* Limitation by cable

Kennwerte und Eigenschaften Ratings and Characteristics				
Elektrisch Electrical	DIN 47 236 Paragraph	Wert/Value		Bemerkung Remarks
		DIN	Spinner	
Wellenwiderstand Characteristic impedance		50 Ω		
Frequenzbereich Frequency range	5.	5 GHz		
Innenleiter-Kontaktwiderstand Center contact resistance	5.	8 m Ω	2 m Ω	vor Beanspruchung before conditioning
Isolationswiderstand Insulation resistance	5.	≥ 1 G Ω		anfänglich initially
Spannungsfestigkeit in Meereshöhe Proof voltage at sea level	5.	3.5 kV		50...60 Hz
Arbeitsspannung in Meereshöhe Working voltage at sea level		2 kV		50...60 Hz
Wirksamkeit der Abschirmung Screening effectiveness	5.	≥ 113 dB		
Mechanisch Mechanical				
Kupplungsdrehmoment Coupling torque		4 Nm		
Mechanische Lebensdauer Mechanical lifetime		10 000		Betätigungen Operations
Fesselung des Innenleiters Center contact captivation	ja yes			
Werkstoffe und Oberflächenbehandlung Materials and Surface Finish				
Federnde Kontaktteile Resilient contact members	CuBe, warm ausgehärtet (Innenleiter CuBe vergoldet, Außenleiter CuBe versilbert) high strength copper alloy(center conductor CuBe, gold plated, outer conductor CuBe, silver plated)			
Isolation Insulation	PTFE/FEP PTFE/FEP			
Innen- und Außenleiterkontaktteile Center and outer conductor parts	hochfeste Bronze High-strength bronze			
Sonstige Metallteile Other metal parts	Cu-Legierung, versilbert, glanzvernickelt Copper alloy, silver plated, bright nickel plated			
Dichtungen Gaskets	Silikonkautschuk Silicone rubber			



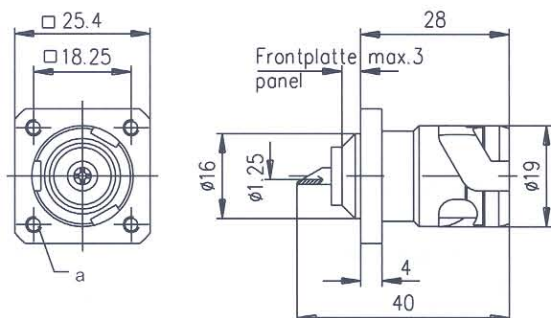
64 95 08

Kabelstecker gerade, Flansch drehbar  
Straight cable plug, swivel flange

Kabel Cable	BN	Abdichtung* Sealing*
RG-213/U (RG-8 A/U)	64 95 08	Profildichtung profile gasket
RG-214/U (RG-9 B/U)	64 95 84	
HCF 1/2"	64 95 05	Plast 2000

\* Abdichtung zwischen Kabel und Steckverbinder

\* Sealing between cable and connector

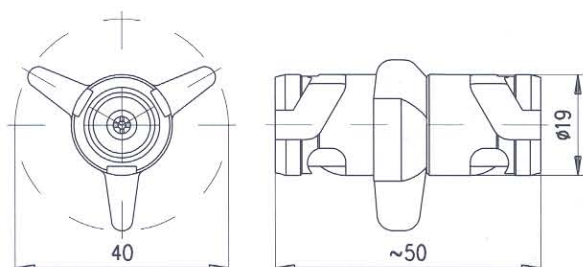


BN 64 95 15

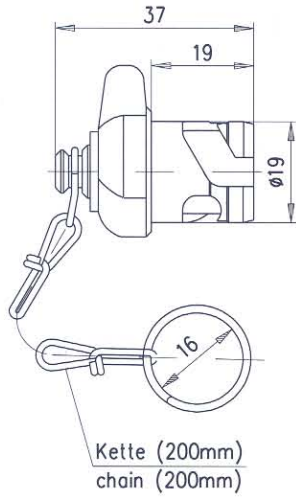
Gehäusekuppler mit Viereckflansch  
(mit Innenleiterlötlanschluß)  
Fixed socket with four hole mounting flange  
(with inner conductor soldering connection)

BN	a
64 95 15	M3
64 95 02	3.6

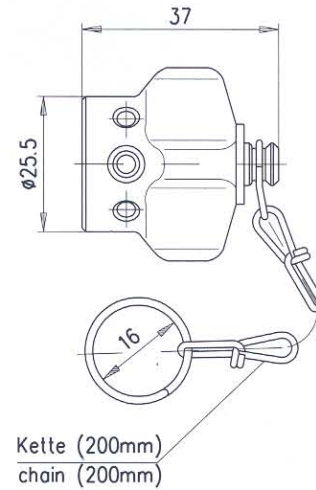
Kupplung  
Adaptor, female – female  
BN 64 95 85



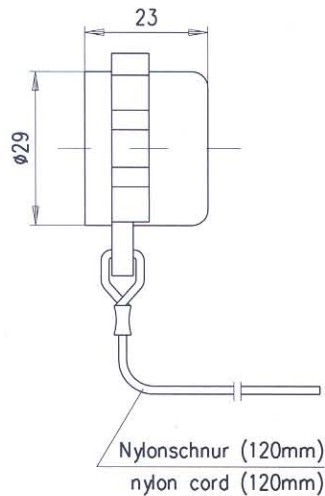
Schutzkappe mit Kette für Stecker  
Protective cap with chain for plugs  
BN 64 95 92



Schutzkappe mit Kette für Kuppler  
Protective cap with chain for sockets  
BN 64 95 90



Schutzkappe (Kunststoff) mit Nylonschnur für Stecker  
zum Aufstecken  
Dust cover (plastic) with nylon cord for plugs,  
push-on-type  
BN 64 95 93



Schutzkappe (Kunststoff) mit Nylonschnur für Kuppler  
zum Aufstecken  
Dust cover (plastic) with nylon cord for sockets,  
push-on-type  
BN 64 95 91

